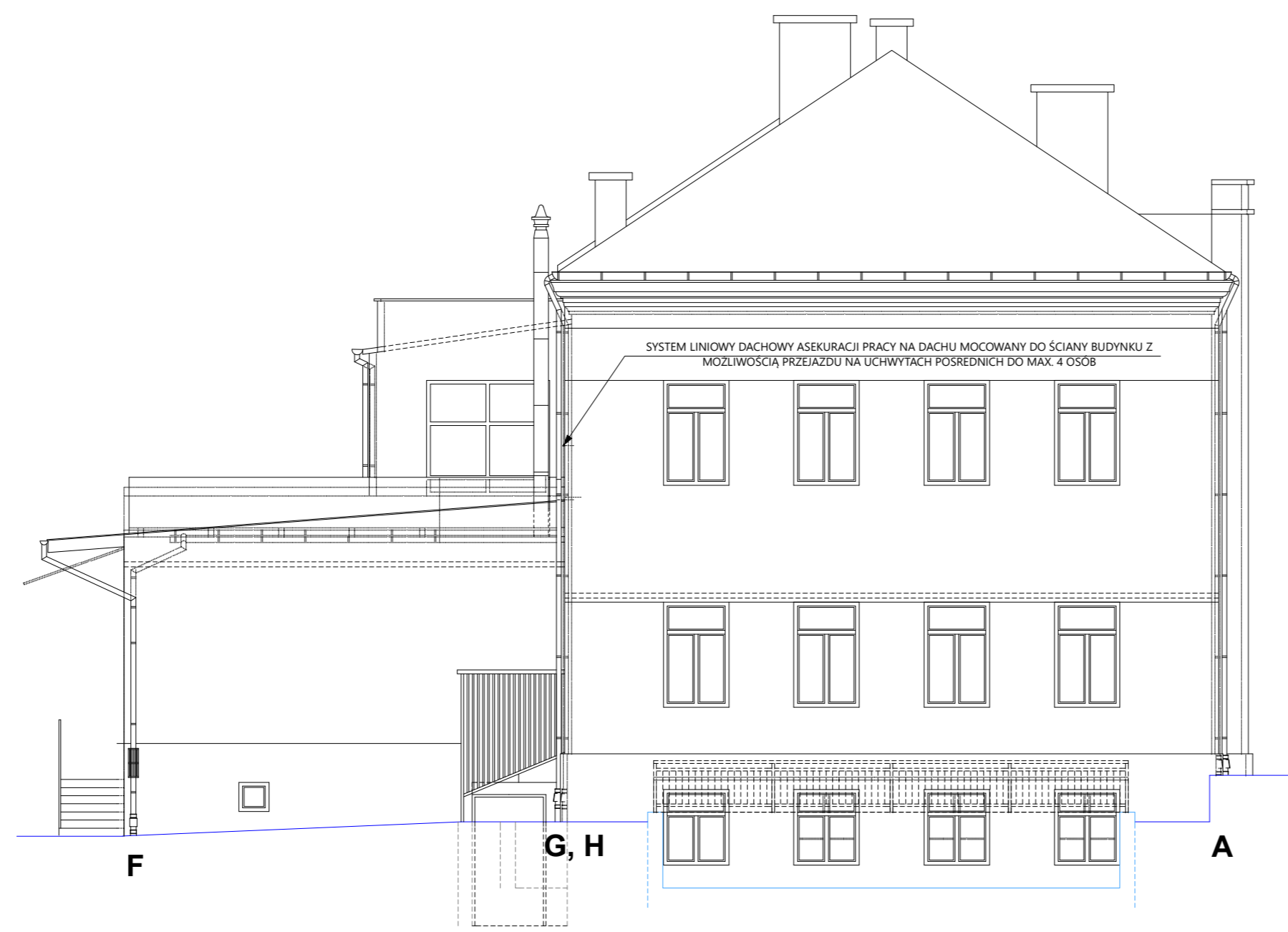
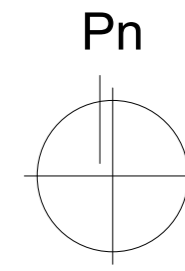
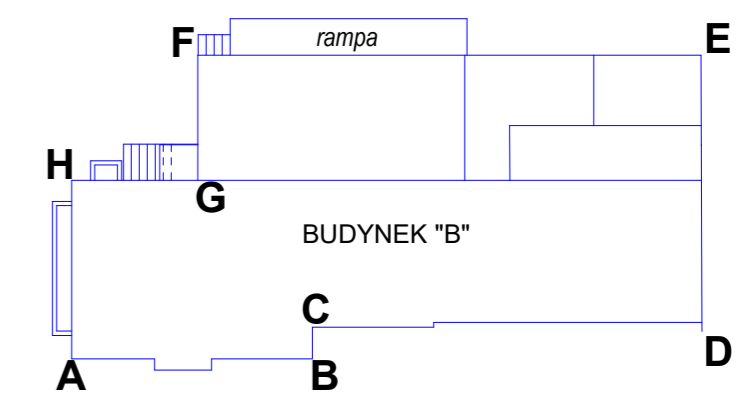


UWAGI: - Rysunek wykonano przy pomocy programu ArchiCAD 9.0 Nr licencji 482/2005 - Projekt architektoniczno-budowlany chroniony jest Ustawą o Prawie Autorskim z 1994 r. (Dz.U. Nr 24, poz.83) - Nie skalować wymiarów z rysunku! - Wszelkie prawa zastrzeżone, kopiowanie, reprodukcje, drukowanie bez zgody surowo zabronione!					
ZESPÓŁ USŁUG PROJEKTOWYCH				35-064 RZESZÓW ul. Targowa 3	
PROJEKTOWAŁ	mgr inż. arch. Grzegorz ŚLAPIŃSKI	NUMER UPRAWNIEN	A - 24/ 87	PODPIS	
SPRAWDZIŁ	mgr inż. arch. Grzegorz RUSZEL	Rz/A-15/ 08			
PROJEKT:	NR DZIAŁKI: 42/5, obr. 207			ADRES:	
Zmiana dachu na przybudówce bud. B nad Pracownią piekarsko-ciastkarską				Rzeszów ul. Warszawska 20	
INWESTOR:	Gmina Miasto Rzeszów Zespół Szkół Spożywczych			Rzeszów ul. Warszawska 20	
SKALA:	TYTUŁ RYS. :	FAZA:	DATA:	BRANŻA:	NR:
1:100	Elewacje	P.B.-W.	czerwiec 2017		<b>A - 4</b>



UWAGI: - Rysunek wykonano przy pomocy programu ArchiCAD 9.0 Nr licencji 482/2005 - Projekt architektoniczno-budowlany chroniony jest Ustawą o Prawie Autorskim z 1994 r. (Dz.U. Nr 24, poz.83) - Nie skalować wymiarów z rysunku! - Wszelkie prawa zastrzeżone, kopiowanie, reprodukcje, drukowanie bez zgody surowo zabronione!					
ZESPÓŁ USŁUG PROJEKTOWYCH				35-064 RZESZÓW ul. Targowa 3	
PROJEKTOWAŁ	mgr inż. arch. Grzegorz ŚLAPIŃSKI	NUMER UPRAWNIEN	A - 24/ 87	PODPIS	
SPRAWDZIŁ	mgr inż. arch. Grzegorz RUSZEL	Rz/A-15/ 08			
PROJEKT:	NR DZIAŁKI: 42/5, obr. 207			ADRES:	
Zmiana dachu na przybudówce bud. B nad Pracownią piekarsko-ciastkarską				Rzeszów ul. Warszawska 20	
INWESTOR:	Gmina Miasto Rzeszów Zespół Szkół Spożywczych			Rzeszów ul. Warszawska 20	
SKALA:	TYTUŁ RYS. :	FAZA:	DATA:	BRANŻA:	NR:
1:100	Elewacje	P.B.-W.	czerwiec 2017		<b>A - 4</b>