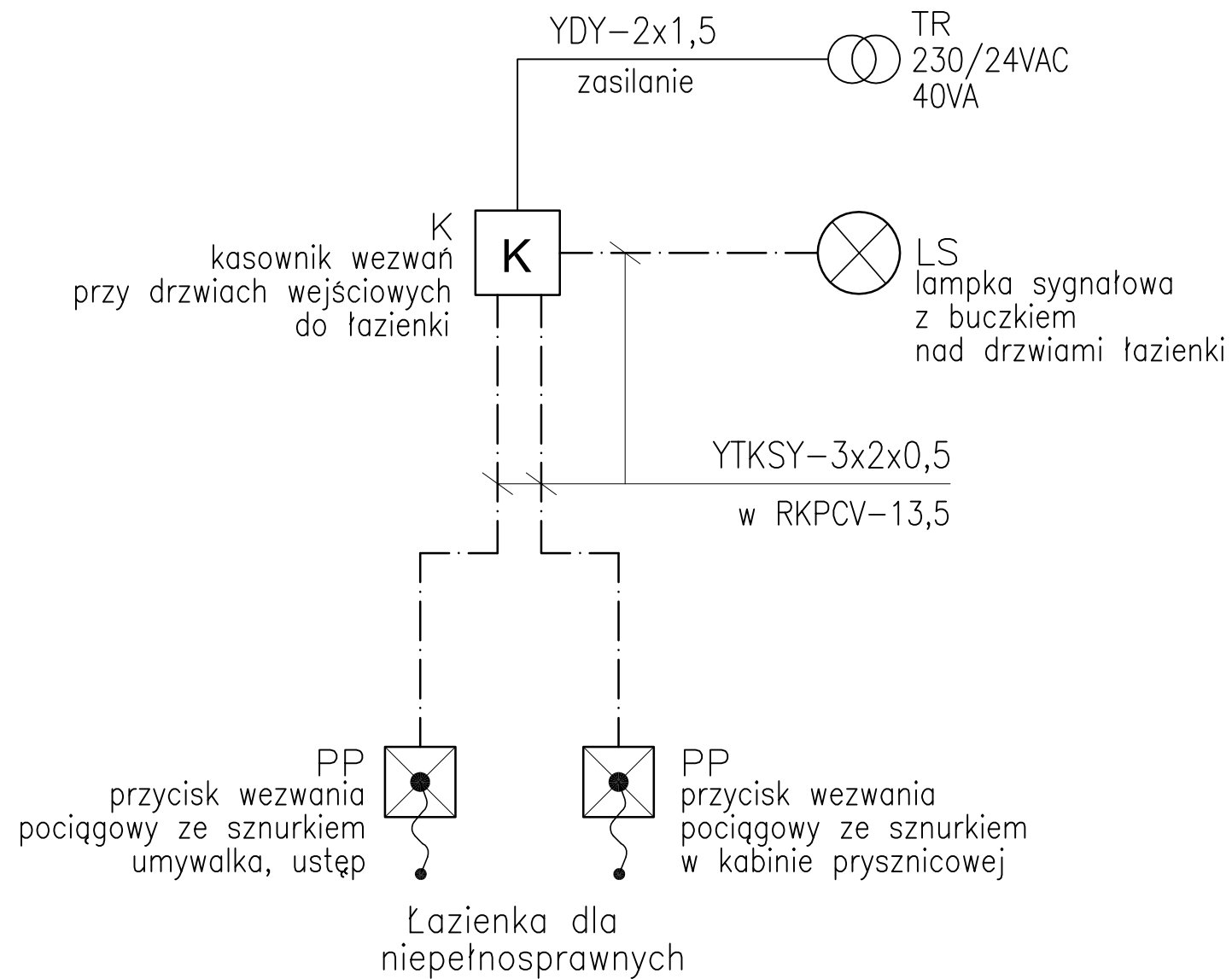
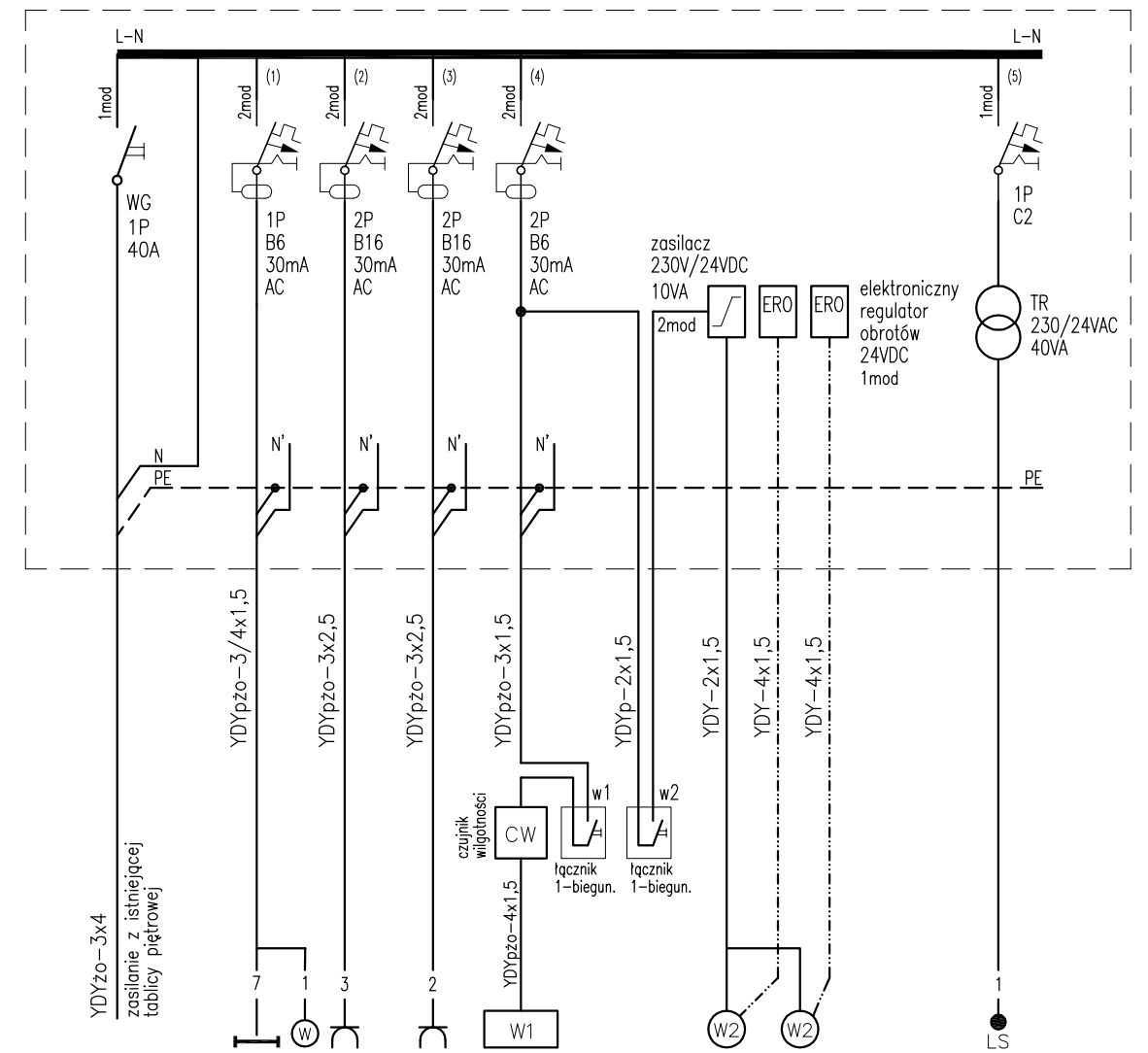


Schemat instalacji przywoławczej



Tablica TE-1ŁD



Pi		570W	2000W	2000W	200W	załączenie	10W		40W	Pi
Io		2,6A	9,7A	9,7A	1,0A	wentylacji			0,2A	Io
Opis	zasilanie	oświetlenie	gniazda	gniazda	wentylator umywalka	w1 - umywalka w2 - ubikacja	wentylatory nasad ubikacja		instalacja przywoławcza	Opis
Obwód		1	2	3	4					Obwód

Bilans mocy:
 moc zainstalowana Pi=4,81kW
 moc szczytowa Ps=0,84kW
 prąd szczytowy Is=4,0A
 współczynnik jedn. kj=0,17
 współczynnik mocy cosφ=0,93
 układ sieci TN-S
 system ochrony od porażeń:
 samoczynne wyłączenie zasilania

Tablica wnętkowa, izolacyjna (II klasa),
 z drzwiami pełnymi,
 z zamkiem na klucz
 1-rzędowa, 1x18mod

Pracownia Projektowa ul. Partyzantów 1A 35-242 Rzeszów	
Temat:	PRZEBUDOWA ŁAZIENEK W BUDYNKU INTERNATU ZESPOŁU SZKÓŁ SPOŻYWCZYCH im. TADEUSZA RYLSKIEGO W RZESZOWIE
Lokalizacja:	35 - 202 Rzeszów ul. Warszawska 20
Inwestor:	GMINA MIASTO RZESZÓW ZESPÓŁ SZKÓŁ SPOŻYWCZYCH
Branża:	ELEKTRYCZNA
Stadium:	PROJEKT WYKONAWCZY
Część:	INSTALACJE ELEKTRYCZNE
Tytuł rys.:	SCHEMAT INSTALACJI ELEKTRYCZNYCH. TABLICA TE-1ŁD. INTERNAT PIĘTRO I. ŁAZIENKA DAMSKA.
Projektant:	mgr inż. Piotr WOLAK, upr. bud. PDK/0098/POE/06
Sprawdzający:	mgr inż. Jacek BŁADZIŃSKI upr. bud. PDK/0132/PWOE/10
Faza:	P.W.
Branża:	E
Data:	06-2016
Nr rys.:	E-04
Rewizja:	00