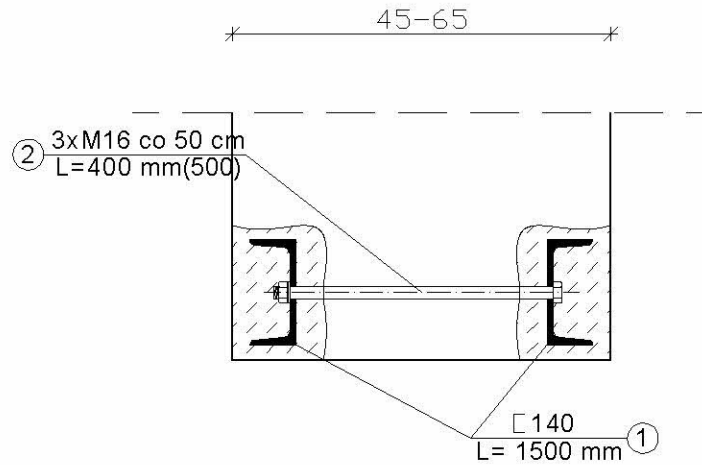
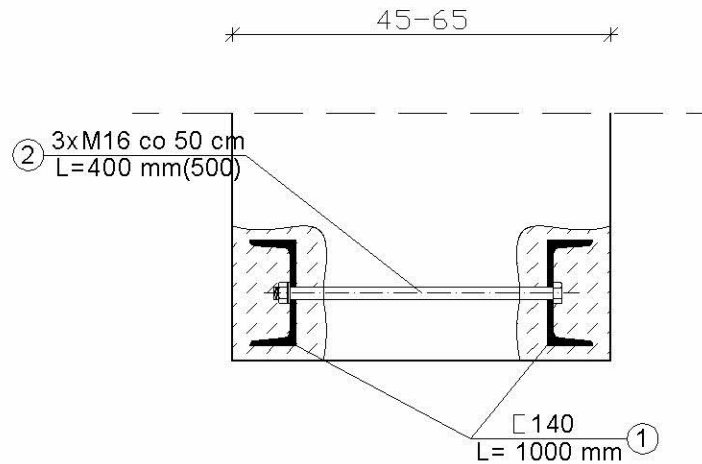


NADPROŻA skala 1:10

Nadproże N1
L = 150 cm szt. 8



Nadproże N3
L = 100 cm szt. 6



UWAGI:

1. Stal St3SX,
2. Kształtownik C140 - 39 mb,
3. Śruby M16x400 kl.4,8 - 12 szt.

Pracownia Projektowa ISPROJEKT ul. Partyzantów 1A 35-242 Rzeszów									
Temat:	Przebudowa łazienek w budynku internatu Zespołu Szkół Spożywczych im. dr. Tadeusz Rylińskiego w Rzeszowie								
Lokalizacja:	35 - 202 Rzeszów ul. Warszawska 20								
Inwestor:	GMINA MIASTO RZESZÓW ZESPÓŁ SZKÓŁ SPOŻYWCZYCH								
Branża:	BUDOWLANA	Stadium:	PROJEKT WYKONAWCZY						
Tytuł rys.:	NADPROŻA			Skala: 1:10					
Projektował:	tech. bud. CZESŁAW TRELA, upr. bud. 2096/60								
Opracował:	mgr inż. GRZEGORZ BOMBA								
Faza:	P.W.	Branża:	B	Data:	06-2016	Nr rys:	A-10	Rewizja:	00