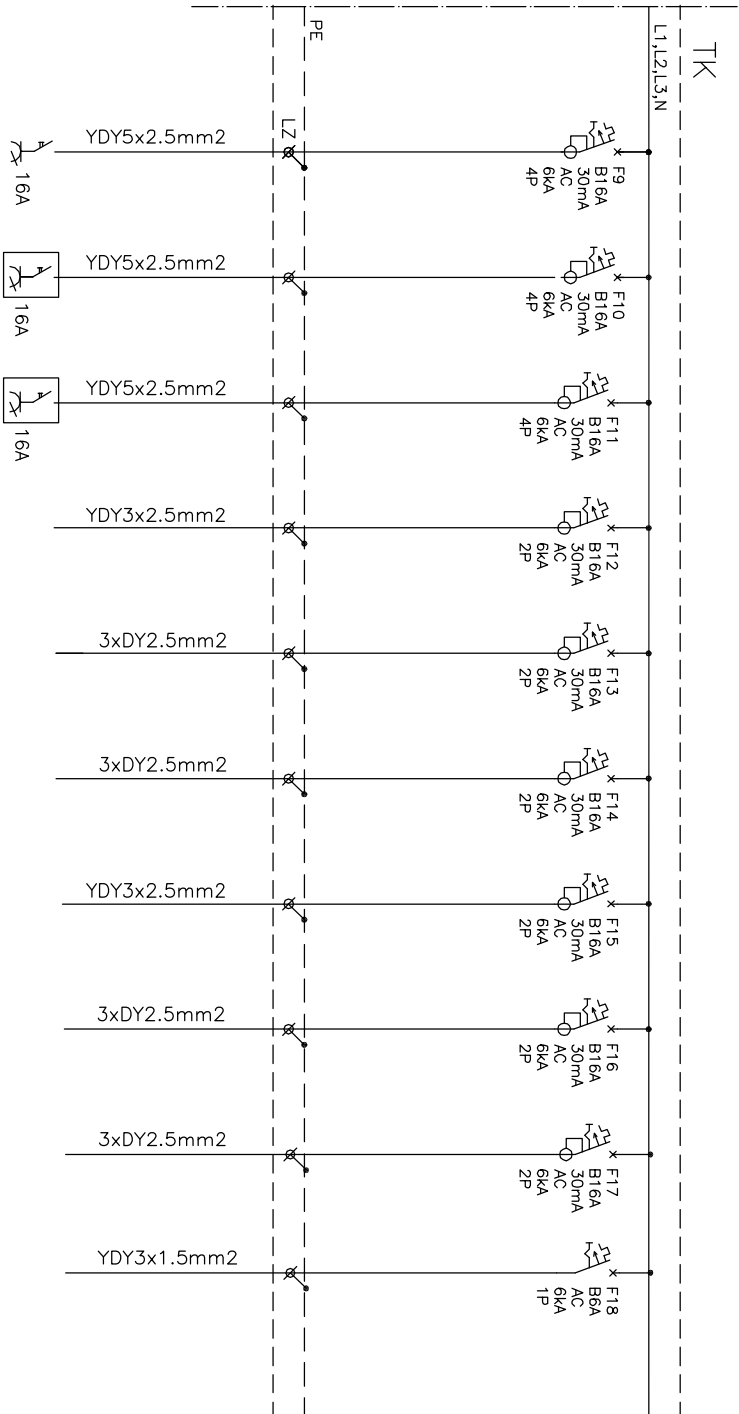


C.D. Z RYS. NR 5



TK/9	TK/10	TK/11	TK/12	TK/13	TK/14	TK/15	TK/16	TK/17	TK/18
3.0kW	1.0kW	1.0kW	0.5kW	0.6kW	0.5kW	0.5kW	1.0kW	0.8kW	0.1kW
maszyna do mięsa	istn. gniazdo	istn. gniazdo	gniazda wtykowe przygot.	gniazda wtykowe kuchnia	gniazda wtykowe kuchnia	gniazda wtykowe zmywalnica	gniazda wtykowe zaplecze	gniazda wtykowe zaplecze	moduł diarmowy GAZEX

Investor:

Zespół Szkół Spożywczych
ul. Warszawska 20
35-205 Rzeszów

Nazwa projektu "Remont i modernizacja budynków Zespołu Szkół Spożywczych w Rzeszowie – budynek D. Remont pomieszczeń kuchennych"

Adres:

ul. Warszawska 20, 35-205 Rzeszów

Treść rysunku:

TABLICA KUCHNI TK (PARTER)

Branża	Projektant:	N ur	Podpis:	Rys E-5	
elektryczna	inż Jerzy Fodó	E-42/77			05.2015