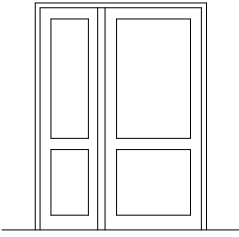
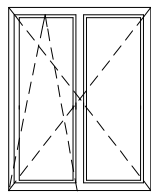


ZESTAWIENIE STOLARKI DRZWIOWEJ

OZNACZENIE NA RYSUNKU		Dz1	
WIDOK OD STRONY ZEWNĘTRZNEJ			
WYMIARY W ŚWIETLE OŚCIEŻNICY	So	1500 (900+600)	
	Ho	2050	
SKRZYDŁO		L	P
PARTER		-	-
		drzwi aluminiowe, pełne, ocieplone, z samozamykaczem, $U_{max}=2,6$ (W/m ² K); kolor brązowy jak istniejące wejściowe	

ZESTAWIENIE STOLARKI OKIENEJ

OZNACZENIE NA RYSUNKU		O1	
WIDOK OD STRONY ZEWNĘTRZNEJ			
WYMIARY ZESTAWCZE	Sz	1330	
	H _z	1710	
PARTER - III PIĘTRO		8	
		PCV w jednej warstwie "termoflat" zestaw szklany 3/3+16+4 mm, U=1,1 W/m ² K, z nawiewnikiem, białe	

UWAGA!
WSZYSTKIE ELEMENTY WYKONAĆ PO
WYKONANIU STANU SUROWEGO WEGŁUG
OBMIARU Z NATURY

UWAGI:					
- Rysunek wykonano przy pomocy programu ArchiCAD 9,0 Nr licencji 482/2005					
- Projekt architektoniczno-budowlany chroniony jest Ustawą o Prawie Autorskim z 1994 r. (Dz.U. Nr 24, poz.83)					
- Nie skalować wymiarów z rusunku !					
- Wszelkie prawa zastrzeżone, kopiowanie, reprodukowanie, drukowanie bez zgody surowo zabronione!					
ZESPÓŁ USŁUG PROJEKTOWYCH				35-064 RZESZÓW ul. Targowa 3	
	IMIĘ I NAZWISKO		NUMER UPRAWNIENI		PODPIS
PROJEKTOWAŁ	mgr inż. arch. Grzegorz SŁAPIŃSKI		A - 24/ 87		
SPRAWDZIŁ	mgr inż. arch. Grzegorz RUSZEL		Rz/A-15/ 08		
PROJEKT:	NR DZIAŁKI: 42/5, obr. 207			ADRES:	
Termomodernizacja budynków Zespołu Szkół Spożywczych w Rzeszowie				Rzeszów ul. Warszawska 20	
INWESTOR:	Gmina Miasto Rzeszów Zespół Szkół Spożywczych			Rzeszów ul. Warszawska 20	
SKALA:	TYTUŁ RYS. :		FAZA:	DATA	BRANŻA NR
	Zestawienie stolarki w budynku "D"		P.B.	listopad 2012	A - 4